

Beschreibung

Die FIRE KILL™ Niederdruck-Wassernebeldüse OH-VSO ist eine automatische, hängende Niederdruck-Wassernebeldüse, die sich ideal für Wohnbereiche, Büros, Datenverarbeitungsbereiche, Besprechungsräume, Hotels, Büros, Museen, Sitzbereiche in Restaurants, Institutionen, Schulen und ähnliche Anwendungen eignet. Durch die verschiedenen Oberflächen und die optionale Lackierung fügt sich das System in fast jede Art von Oberfläche ein.



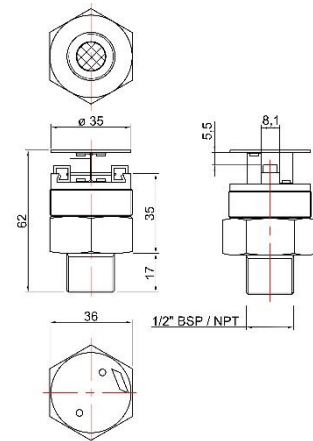
Zulassungen

Die FIRE KILL™ OH-VSO-Düse wurde erfolgreich nach FM5560-Standard für FM HC1-Bereiche getestet und zugelassen. Das bedeutet, dass das System in den meisten Light Hazards, die in NFPA13 und 750 definiert sind, und Ordinary Hazard 1, die in EN 14972 definiert sind, eingesetzt werden kann.

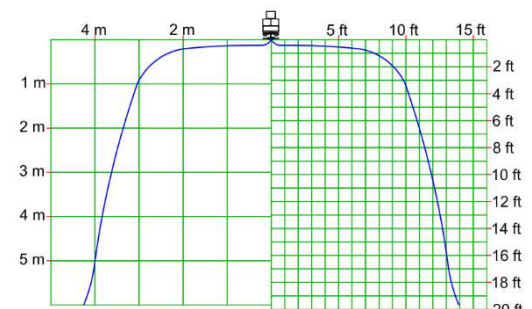
Technische Daten

Allgemeine Beschreibung	
Minimaler Wasserdruck	8 bar
Maximaler Betriebsdruck	16 bar
K-Faktor (metrisch)	16,7 (l/min@1 bar)
FM-zugelassen Nennauslösetemp.	57°C
Andere Nennauslösetemperaturen	68°C, 79°C, 93°C
Relativer Temperaturindex RTI	RTI < 50 Schnelle Reaktionsklasse
Tropfengröße	DV90 < 300 µm
Anwendung	
Abstand (max)	20,25 m ² (4,5m x 4,5m)
Abstand zur Wand (max)	2,25 m
Raumgröße (max)	Unbegrenzt m ²
Höhe (max) FM zugelassen	5m
EN14972 mit DnV OH1	2 m – 12 m
EN14972 mit DnV OH4	2 m – 12 m
Spezifische Beschreibung	
Gewicht	0,211 kg
Gehäuse	Messing
Beschichtung	NiSn
Filter	Rostfreier Stahl
Gewinde	1/2" BSP/BSP-T/NPT
Standardausführung	Chrom, Weiß RAL 9010
Andere Ausführung	Andere RAL-Farben
Hydraulisches System	
Wasserbeaufschlagung	2,3 mm/m ²
Wirkzeit	Lt. länderspez. Vorgaben
Wirkfläche	Lt. länderspez. Vorgaben
Weitere Produkte	
Name	Modell
Alarm-Rückschlagventil	WAC
OH Rosette	OH-R(2)-T / OH-R(2)-TH
OH-Düsen Schlüssel	OH-S42

Abmessung



Sprühbild



*OH4, Auditorien und vergleichbare Anwendungen mit nicht brennbaren Wänden



Installation

Die OH-VSO-Düsen werden mit dem Düsenschlüssel OH-S42 versenkt in die Decke eingebaut, um weder die Düsen noch die umgebende Decke zu beschädigen, wobei der Abstand zwischen den Düsen maximal 4,5 m und zu jeder Wand maximal 2,25 m betragen darf.

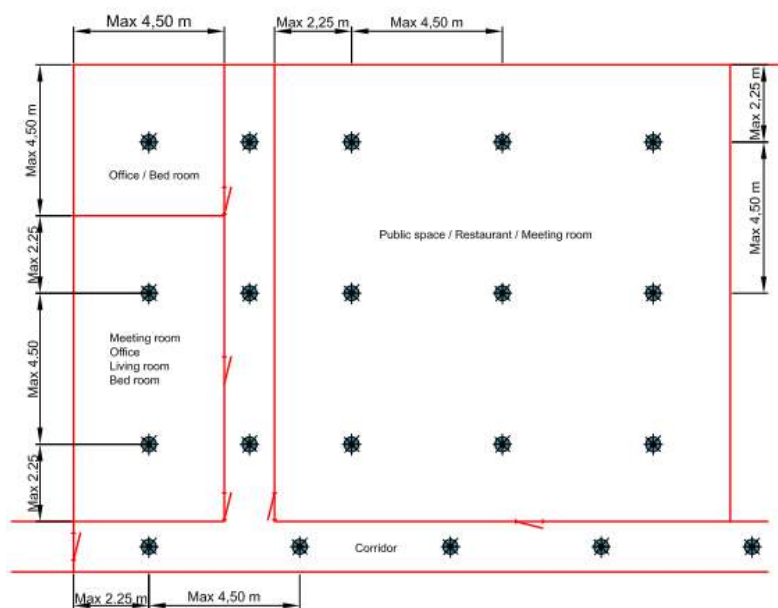
Der FIRE KILL™ OH-VSO sollte nur in sauberen, nicht korrosiven Rohrsystemen installiert werden, die keine galvanische Korrosion an der Düse, den Systemkomponenten und den Rohraufhängungen verursachen, sowie mit sauber gespülten Innenflächen, die frei von Verunreinigungen sind. Die Wasserqualität sollte frei von Chloriden und Verunreinigungen sein. Nach erfolgter Montage der Düse ist die OH-R(2)-T oder OH-R(2)-TH Rosette auf die Düse zu schrauben und damit die Montage abzuschließen. Die Düse kann auch als Aufputzmontage in offene Rohrleitungen eingebaut werden. Das System sollte mit Materialien installiert werden, die von den zuständigen Behörden für zulässig befunden wurden.

Vorsicht

Die FIRE KILL™ OH-VSO ist ein zerbrechliches Bauteil, das ein unter Druck stehendes Glasfass enthält. Für die Installation der FIRE KILL™ OH-VSO-Düse sollten nur VID OH Düsenschlüssel verwendet werden.

Heruntergefallene oder anderweitig beschädigte Düsen sollten nicht wieder eingebaut werden.

Typisches Layout



Kontakt

Für weitere Informationen über FIRE KILL™ Produkte kontaktieren Sie bitte unsere Vertriebsabteilung unter Sales@vidfirekill.com

VID Fire-Kill APS ist nicht verantwortlich für Fehler oder für die Ergebnisse, die durch die Verwendung dieser Informationen erzielt werden. Alle Informationen in diesem Dokument werden ohne Gewähr bereitgestellt, ohne Garantie auf Vollständigkeit, Genauigkeit, Funktionalität, Aktualität oder auf die Ergebnisse, die durch die Verwendung dieser Informationen erzielt werden