

Beschreibung

Die FIRE KILL™ Niederdruck-Wasserebeldüse OH-UPR ist eine automatische, stehende Niederdruck-Wasserebeldüse, die ideal für nicht automatische, vollständig geschlossene Garagen, Tiefgaragen und ähnliche Anwendungen ist. Die aufrechte Düsenbauweise im System ermöglicht es, diese Anwendungen mit geringen Wassermengen und Wasserdrücken zu schützen und gleichzeitig die Düsen selbst zu schützen. Durch die verschiedenen Oberflächen und optionalen Lackierungen fügt sich das System in nahezu jede Art von Oberfläche ein.



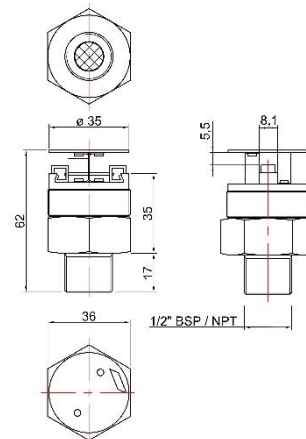
Zulassungen

Die FIRE KILL™ OH-UPR wurde erfolgreich von einem nach ISO17025 akkreditierten Prüflabor nach der CEN/TS 14972:2016 Wasserebel-Norm für nichtautomatische, vollständig geschlossene Garagen getestet. Das Testprotokoll ist eine überarbeitete Version des VdS-Testprotokolls. Der Test wurde im Beisein von DnVGL durchgeführt.

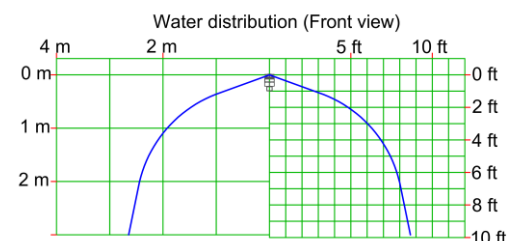
Technische Daten

Allgemeine Beschreibung	
Minimaler Wasserdruck	6 bar
Maximaler Betriebsdruck	16 bar
K-Faktor (metrisch)	19,4 (l/min@1 bar)
Nennauslösetemperaturen	57°C, 68°C, 79°C, 93°C, 141°C
Relativer Temperaturindex RTI	RTI < 50 Schnelle Reaktionsklasse
Tropfengröße	DV90 < 300 µm
Anwendung	
Abdeckung / Abstand (max.)	16,00 m ² (4,0m x 4,0m)
Abstand zur Wand (max)	2,00 m
Raumgröße (max)	Unbegrenzt
Höhe (max)	3,0 m / 0,05m bis 0,20 m
Abstand unter der Decke zum Glaskolben	50mm - 200mm
Spezifische Beschreibung	
Gewicht	0,211 kg
Gehäuse	Messing
Beschichtung	NiSn
Filter	Rostfreier Stahl
Gewinde	½" BSP/BSP-T/NPT
Standardausführung	Chrom, Weiß RAL 9010
Sonstiges Finish	Andere RAL-Farben
Hydraulisches System	
Wasserbeaufschlagung	3,00 mm/m ²
Wirkzeit	Lt. länderspez. Vorgaben
Wirkfläche	Lt. länderspez. Vorgaben
Weitere Produkte	
Name	Modell
Alarm-Rückschlagventil	WAC
OH-Düsen Schlüssel	OH-S42

Abmessung



Sprühbild



Abnehmende Stelle



Installation

Die OH-UPR-Düsen werden mit Hilfe des Düsenschlüssels OH-S42 versenkt in die Wand/den Schornstein eingebaut, um weder die Düse noch die umgebende Decke zu beschädigen, mit einem maximalen Abstand von 4,0 m zwischen den Düsen und einem maximalen Abstand von 2,00 m zu Wänden.

Die FIRE KILL™ OH-UPR sollte nur in sauberen, nicht korrosiven Rohrsystemen installiert werden, die keine galvanische Korrosion an der Düse, den Systemkomponenten und den Rohraufhängungen verursachen, und mit sauber gespülten Innenflächen frei von Verunreinigungen. Die OH-UPR-Düsen können entweder in nassen Rohrsystemen installiert werden, können aber auch in Pre-Action-Systemen installiert werden, sofern sie zusammen mit den VID Fire-Kill Ventilen Modell C-EL-PA verwendet werden. Für weitere Informationen dazu fordern Sie bitte das DIOM-Handbuch für dieses Produkt an. Das System sollte mit Materialien installiert werden, die von den zuständigen Behörden für akzeptabel befunden wurden.

Position der Düse

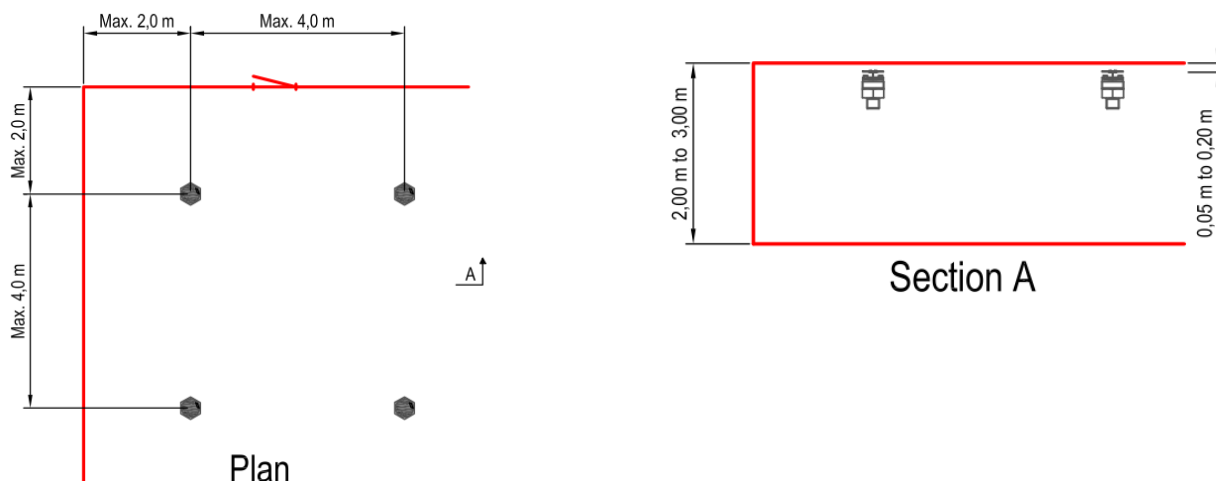
Die FIRE KILL™ OH-UPR-Düsen werden senkrecht in 50mm bis 200mm unter der Decke installiert, wodurch nicht nur die Düse selbst vor dem Aufprall von Fahrzeugen geschützt wird, sondern auch die Installationszeit verkürzt und damit die Gesamtkosten des Systems und der Installation reduziert werden.

Vorsicht

Der FIRE KILL™ OH-UPR ist ein zerbrechliches Bauteil, das ein Glasauslöseelement enthält.

Heruntergefallene oder anderweitig beschädigte Düsen sollten nicht wieder eingebaut werden.

Typisches Layout



Kontakt

Für weitere Informationen über FIRE KILL™ Produkte kontaktieren Sie bitte unsere Vertriebsabteilung unter Sales@vidfirekill.com

VID Fire-Kill APS ist nicht verantwortlich für Fehler oder für die Ergebnisse, die durch die Verwendung dieser Informationen erzielt werden. Alle Informationen in diesem Dokument werden ohne Gewähr bereitgestellt, ohne Garantie auf Vollständigkeit, Genauigkeit, Funktionalität, Aktualität oder auf die Ergebnisse, die durch die Verwendung dieser Informationen erzielt werden