

Beschreibung

Die FIRE KILL™ Niederdruck-Wassernebeldüse OH-SW ist eine automatische, seitlich angebrachte Niederdruck-Wassernebeldüse, die sich ideal für den Brandschutz von öffentlichen Räumen und anderen ähnlichen Orten mit glatten Decken und Wänden eignet. Durch die verschiedenen Ausführungen und optionalen Lackierungen fügt sich das System in nahezu jede Art von Oberfläche ein.



Zulassungen

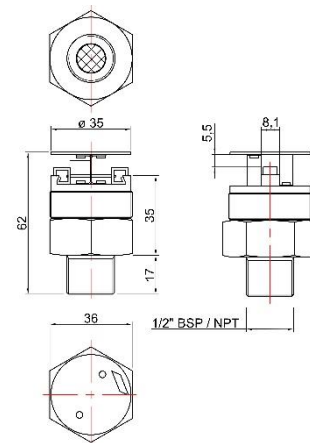
Die FIRE KILL™ OH-SW wurde gemäß der Testmethode 80728-SW von Danish Fire Laboratories "BrandtestszENARIO für horizontal installierte Seitenwand-Wassernebeldüsen" getestet.

Die FIRE KILL™ OH-SW kann daher zur Sicherung von Hotelzimmern, Büros, Wohnungen und ähnlichen Bereichen eingesetzt werden.

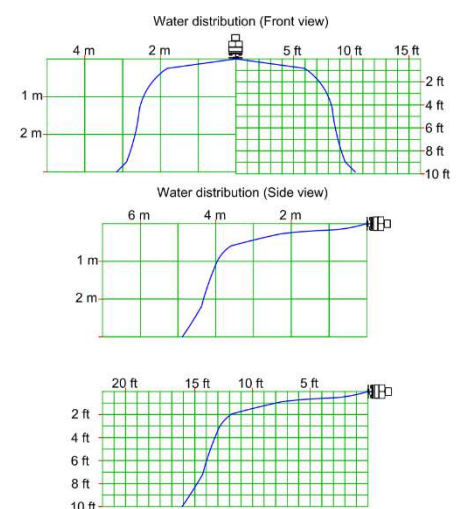
Technische Daten

Allgemeine Beschreibung	
Minimaler Wasserdruck	6 bar
Maximaler Betriebsdruck	16 bar
K-Faktor (metrisch)	12,5 (l/min@1 bar)
Nennauslösetemperaturen	57°C ,68°C, 79°C, 93°C, 141°C
Relativer Temperaturindex RTI	RTI < 50 Schnelle Reaktionsklasse
Tropfengröße	DV90 < 300 µm
Anwendung	
Abdeckung	13,70 m ² (3,7m x 3,7m)
Abstand zur Wand (max)	NA
Raumgröße (max)	Unbegrenzt
Höhe (min / max)	3,0m
Spezifische Beschreibung	
Gewicht	0,211 kg
Gehäuse	Messing
Beschichtung	NiSn
Filter	Rostfreier Stahl
Gewinde	1/2" BSP/BSP-T/NPT
Standardausführung	Chrom, Weiß RAL 9010
Sonstiges Finish	Andere RAL-Farben
Hydraulisches System	
Wasserbeaufschlagung	2,23 mm/m ²
Wirkzeit	Wie von AHJ gefordert
Wirkfläche	Wie von AHJ gefordert
Weitere Produkte	
Name	Modell
Alarm-Rückschlagventil	WAC
OH Rosette	OH-R(2)-T / OH-R(2)-TH
OH-Düsen Schlüssel	OH-S42

Abmessung



Sprühbild



Installationen

Die OH-SW-Düsen werden mit Hilfe des Düsenschlüssels OH-S42 versenkt in die Wand/den Schornstein eingebaut, um weder die Düse noch die umgebende Decke zu beschädigen.

Die FIRE KILL™ OH-SW sollte nur in sauberen, nicht korrosiven Rohrsystemen installiert werden, die keine galvanische Korrosion an der Düse, den Systemkomponenten und den Rohraufhängungen verursachen, sowie mit sauber gespülten Innenflächen, die frei von Verunreinigungen sind. Die Wasserqualität sollte frei von Chloriden und Verunreinigungen sein. Nach erfolgtem Einbau der Düse ist die Rosette OH-R(2)-T oder OH-R(2)TH auf die Düse zu schrauben und damit der Einbau abzuschließen. Die Düse kann auch als Aufputzmontage in offene Rohrleitungen eingebaut werden. Das System sollte mit Materialien installiert werden, die von den zuständigen Behörden für zulässig befunden wurden.

Düsen Position

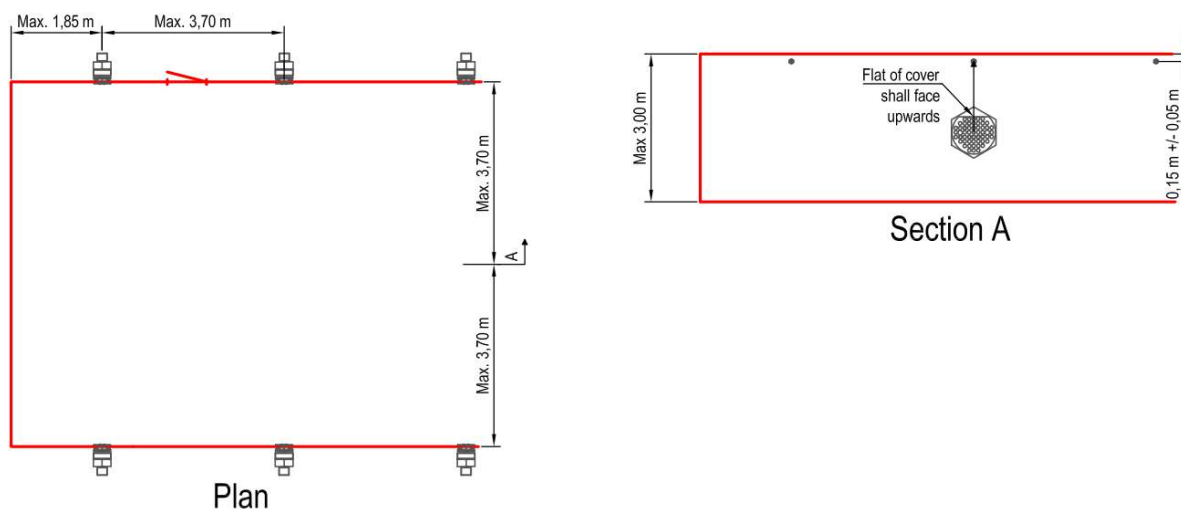
Die Düsen sind in horizontaler Lage einzubauen, so dass sie senkrecht zur Wandoberfläche liegen. Der FIRE KILL™ OH-SW ist mit der flachen Seite seiner Abdeckplatte nach oben auszurichten, so dass er parallel zur Oberfläche der Decke liegt.

Vorsicht

Der FIRE KILL™ OH-SW ist ein zerbrechliches Bauteil, das ein unter Druck stehendes Glasfass enthält. Für die Installation der FIRE KILL™ OH-SW-Düse sollten nur VID OH-Düsenschlüssel verwendet werden.

Heruntergefallene oder anderweitig beschädigte Düsen sollten nicht wieder eingebaut werden.

Typisches Layout



Kontakt

Für weitere Informationen über FIRE KILL™ Produkte kontaktieren Sie bitte unsere Vertriebsabteilung unter Sales@vidfirekill.com

VID Fire-Kill APS ist nicht verantwortlich für Fehler oder für die Ergebnisse, die durch die Verwendung dieser Informationen erzielt werden. Alle Informationen in diesem Dokument werden ohne Gewähr bereitgestellt, ohne Garantie auf Vollständigkeit, Genauigkeit, Funktionalität, Aktualität oder auf die Ergebnisse, die durch die Verwendung dieser Informationen erzielt werden.