

Description

La buse brouillard d'eau FIRE KILL™ OH-SWC est une buse basse pression automatique, à position latérale, idéale pour la protection des chambres d'hôtel, des bureaux et d'autres lieux similaires. Les différents types de finitions en option permettent au système de s'intégrer à presque tous les types de surfaces.



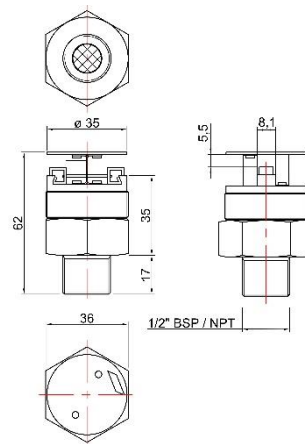
Validation

La buse FIRE KILL™ OH-SWC a été testée conformément à la résolution MSC.265(84) pour les cabines. La buse OH-SWC FIRE KILL™ peut être donc utilisée dans le cadre de la protection incendies des chambres d'hôtel, des bureaux et d'autres lieux similaires. La buse est homologuée DnV MED.

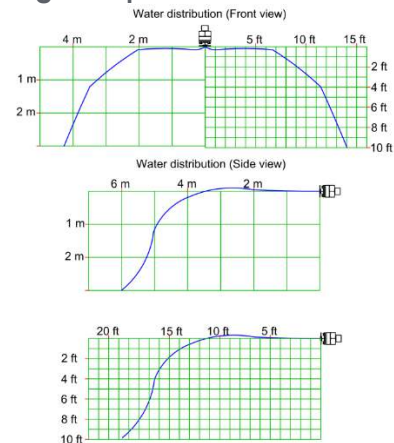
Technical data

Description	
Pression minimum de fonctionnement	6 bar
Pression maximum de fonctionnement	16 bar
Facteur K (metric)	23,0 (l/min@1 bar)
Température d'ampoule	57°C, 68°C, 79°C, 93°C, 141°C
Indice de temps de réponse (metric)	Réponse rapide RTI < 50
Taille de gouttelettes	DV90 < 300 µm
Application	
Espacement (max)	18,00 m ² (4,0m x 4,5m)
Distance par rapport au mur (max)	NA
Dimension zone de protection (max)	18,00 m ²
Hauteur sous plafond (max)	2,5m
Description spécifique	
Poids	0.211 kg
Corps de la buse	Brass
Surface de la buse	NiSn
Filtre	Stainless Steel
Connexion	1/2" BSP/BSP-T/NPT
Finition standard	Chrome, White RAL 9010
Autre finition	Other RAL colors
Caractéristiques hydrauliques	
Densité d'eau	3.13 mm/m ²
Durée de fonctionnement minimale	LH : 30 minutes, OH1 : 60 minutes
Dimensionnement minimum	72 M ²
Autres produits	
Nom	Modèle
Vanne d'alarme	WAC
Rosace	OH-R (2)-T / OH-R(2)-TH
Outil de montage	OH-S42

Dimension



Angle de pulvérisation



Installations

Les buses OH-SWC sont installées en position latérale, à l'aide de la clé à buses OH-S42, ceci afin de ne pas endommager la buse ou le plafond environnant et avec une distance maximale de 4.0 m entre les buses et une distance maximum de 2.0 m des murs.

La buse FIRE KILL™ OH-SWC ne doit être installée que dans des tuyauteries propres et non corrosives, qui ne provoquent pas de corrosion galvanique de la buse, des composants du système et des supports de tuyauterie, et avec des surfaces internes propres et rincées exemptes d'impuretés. La qualité de l'eau doit être exempte de chlorures et d'impuretés. Le système doit être installé à l'aide de matériaux jugés acceptables par les autorités compétentes.

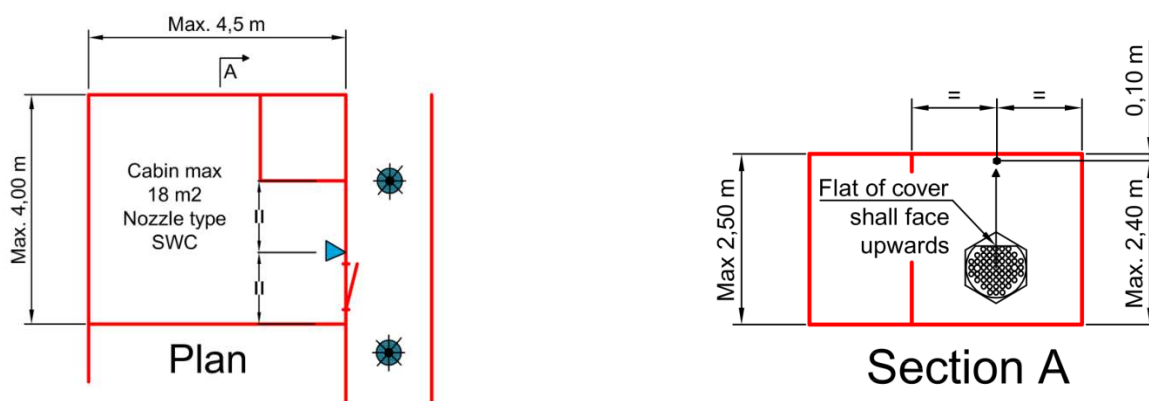
Position de la buse

Les buses sont installées en position horizontale et placées avec la surface plane de la plaque de finition orientée vers le haut.

Notification

La buse FIRE KILL™ OH-SWC est un élément sensible, équipé d'une ampoule sous pression. Seules les clés de montage OH VID doivent être utilisées pour l'installation de la buse FIRE KILL™ OH-SWC.

Typical lay-out



Contact

Pour plus d'informations sur les produits FIRE KILL™, veuillez contacter notre service commercial
Sales@vidfirekill.com

VID Fire-Kill APS n'est pas responsable des erreurs ou omissions, ou des résultats obtenus à partir de l'utilisation de ces informations. Toutes les informations contenues dans ce document sont fournies "en l'état", sans aucune garantie d'exhaustivité, d'exactitude, de fonctionnalité, d'actualité ou des résultats obtenus à partir de l'utilisation de ces informations.