

Beschreibung

Die FIREKILL™ Niederdruck-Wasserebeldüse OH-SWC ist eine automatische, seitliche Niederdruck-Wasserebeldüse, die sich ideal für Kabinen, kleine Büros und ähnliche Anwendungen eignet. Durch die verschiedenen Ausführungen und optionalen Lackierungen fügt sich das System in fast jede Art von Oberfläche ein.



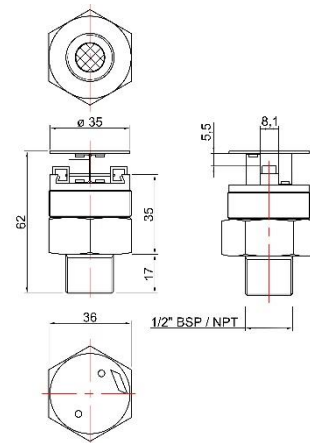
Zulassungen

Der FIREKILL™ OH-SWC wurde gemäß der IMO-Resolution MSC.265(84) für Kabinen getestet. Die FIREKILL™ OH-SWC kann daher zur Absicherung von Hotelzimmern, Büros, Wohnungen und anderen ähnlichen Bereichen eingesetzt werden. Die Düse besitzt die DnV MED-Zulassung.

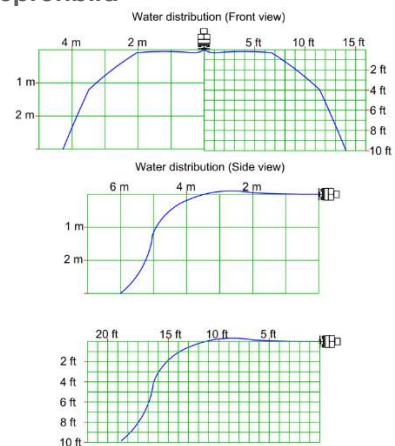
Technische Daten

Allgemeine Beschreibung	
Minimaler Wasserdruck	6 bar
Maximaler Betriebsdruck	16 bar
K-Faktor (metrisch)	23,0 (l/min@1 bar)
Nennauslösetemperaturen	57°C, 68°C, 79°C, 93°C, 141°C
Relativer Temperaturindex RTI	RTI < 50 fast response
Tropfengröße	DV90 < 300 µm
Anwendung	
Abdeckung	18,00m ² (4,0m x 4,5m)
Abstand zur Wand (max)	NA
Raumgröße (max)	18,00 m ²
Höhe (max)	2,5m
Spezifische Beschreibung	
Gewicht	0,211 kg
Gehäuse	Messing
Beschichtung	NiSn
Filter	Rostfreier Stahl
Gewinde	1/2" BSP/BSP-T/NPT
Standardausführung	Chrom, Weiß RAL 9010
Sonstiges Finish	Anderer RAL-Farben
Hydraulisches System	
Wasserbeaufschlagung	3,13 mm/m ²
Wirkzeit	Lt. länderspez. Vorgaben
Wirkfläche	Lt. länderspez. Vorgaben
Weitere Produkte	
Name	Modell
Alarm-Rückschlagventil	WAC
OH Rosette	OH-R(2)-T / OH-R(2)-TH
OH-Düsen Schlüssel	OH-S42

Abmessung



Sprühbild



Installationen

Die OH-SWC-Düsen werden mit Hilfe des Düsenschlüssels OH-S42 versenkt in die Wand eingebaut, um weder die Düse noch die umgebende Decke zu beschädigen - für eine Fläche von 18,0m².

Die FIREKILL™ OH-SWC sollte nur in sauberen, nicht korrosiven Rohrsystemen installiert werden, die keine galvanische Korrosion an der Düse, den Systemkomponenten und den Rohraufhängungen verursachen, sowie mit sauber gespülten Innenflächen, die frei von Verunreinigungen sind. Die Wasserqualität sollte frei von Chloriden und Verunreinigungen sein. Nach erfolgter Montage der Düse ist die OH-R(2)-T oder OH-R(2)-TH Rosette auf die Düse zu schrauben und damit die Montage abzuschließen. Die Düse kann auch als Aufputzmontage in offene Rohrleitungen eingebaut werden. Das System sollte mit Materialien installiert werden, die von den zuständigen Behörden für zulässig befunden wurden.

Düsen Position

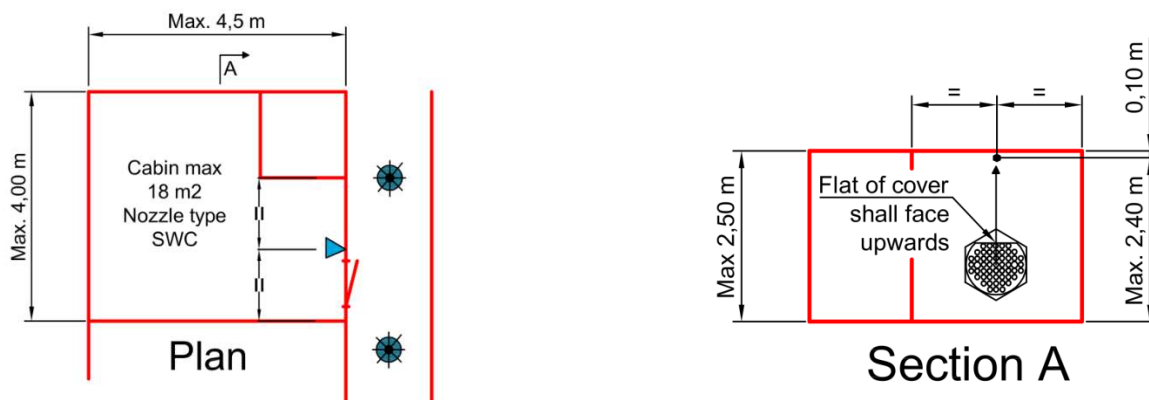
Die Düsen sind in horizontaler Position zu installieren, so dass sie senkrecht zur Oberfläche der Wand liegen. Der FIREKILL™ OH-SWC ist mit der flachen Seite seiner Abdeckplatte nach oben auszurichten, so dass er parallel zur Oberfläche der Decke liegt.

Vorsicht

Die FIREKILL™ OH-SWC ist ein zerbrechliches Bauteil, das ein unter Druck stehendes Glasfass enthält. Für die Installation der FIREKILL™ OH-SWC-Düse sollten nur VID OH-Düsenschlüssel verwendet werden.

Heruntergefallene oder anderweitig beschädigte Düsen sollten nicht wieder eingebaut werden.

Typisches Layout



Kontakt

Für weitere Informationen über FIREKILL™ Produkte wenden Sie sich bitte an unsere Vertriebsabteilung unter Sales@vidfirekill.com

VID Fire-Kill APS ist nicht verantwortlich für Fehler oder für die Ergebnisse, die durch die Verwendung dieser Informationen erzielt werden. Alle Informationen in diesem Dokument werden ohne Gewähr bereitgestellt, ohne Garantie auf Vollständigkeit, Genauigkeit, Funktionalität, Aktualität oder auf die Ergebnisse, die durch die Verwendung dieser Informationen erzielt werden