

## Description

La buse brouillard d'eau FIRE KILL™ OH-SW2 est une buse basse pression automatique, à position latérale, idéale pour la protection des chambres d'hôtel, des bureaux, typiquement les risques OH1. Les différents types de finitions en option permettent au système de s'intégrer à presque tous les types de surfaces.

## Validation

La buse FIRE KILL™ OH-SW2 a été testée conformément au protocole VdS pour système sidewall, protection des espaces de bureaux et des zones d'hébergement et selon le CEN prEN 14972:2019 Part 1 annexe A. Le test a été effectué et validé par une tierce partie conformément à l'EN ISO 17065.



## Données technique

Description	
Pression minimum de fonctionnement	8 bar
Pression maximum de fonctionnement	16 bar
Facteur K (metric)	25,5 (l/min@1 bar)
Température d'ampoule	57°C, 68°C, 79°C, 93°C, 141°C
Indice de temps de réponse (metric)	Réponse rapide RTI < 50
Taille de gouttelettes	DV90 < 300 µm
Application	
Couverture par buse <sup>NOTE 2</sup>	36,00 m <sup>2</sup> (6,0m x 6,0m)
Distance par rapport au mur (max)	3,00 m
Dimension zone protégée (max) <sup>NOTE 1</sup>	120 m <sup>2</sup>
Hauteur sous plafond (max)	5,0m
Distance buse sous plafond	100 mm à 300 mm
Description spécifique	
Poids	0,211 kg
Corps de la buse	Laiton
Surface de la buse	NiSn
Filtre	Acier inoxydable
Connexion	1/2" BSP/BSP-T/NPT
Finition standard	Chrome, Blanc RAL 9010
Autre finition	Autres couleurs RAL
Caractéristiques hydrauliques	
Densité d'eau	2,00 mm/m <sup>2</sup>
Durée de fonctionnement minimale	LH : 30 minutes, OH1 : 60 minutes
Dimensionnement minimum	72 m <sup>2</sup>

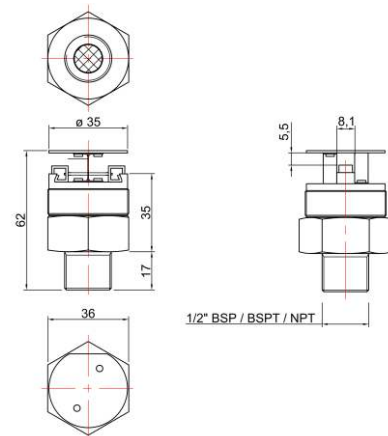
NOTE 1:

La taille de la pièce peut être étendue au-dessus des 120 m<sup>2</sup> car l'essai au feu a été effectué en contrôlant la concentration d'O<sub>2</sub>, prouvant que l'objectif de suppression était due au refroidissement, au mouillage et non à l'appauvrissement en oxygène. L'espacement des buses ne peut cependant pas être étendu.

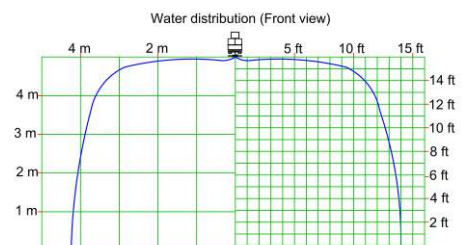
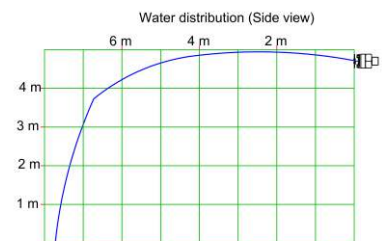
NOTE 2:

Pour les bâtiments assurés VdS, l'espacement doit être multiplié par 0,85.

## Dimensions



## Angle de pulvérisation



Autres produits	
Nom	Modèle
Vanne d'alarme	WAC
Rosace	OH-R (2)-T / OH-R(2)-TH
Outil de montage	OH-S42

## Installations

Les buses OH-SW2 sont installées en position latérale, à l'aide de la clé à buses OH-S42, ceci afin de ne pas endommager la buse ou le plafond environnant et avec une distance maximale de 3.7 m entre les buses et une distance maximum de 1.85 m des murs.

La buse FIRE KILL™ OH-SW2 ne doit être installée que dans des tuyauteries propres et non corrosives, qui ne provoquent pas de corrosion galvanique de la buse, des composants du système et des supports de tuyauterie, et avec des surfaces internes propres et rincées exemptes d'impuretés. La qualité de l'eau doit être exempte de chlorures et d'impuretés. Le système doit être installé à l'aide de matériaux jugés acceptables par les autorités compétentes.

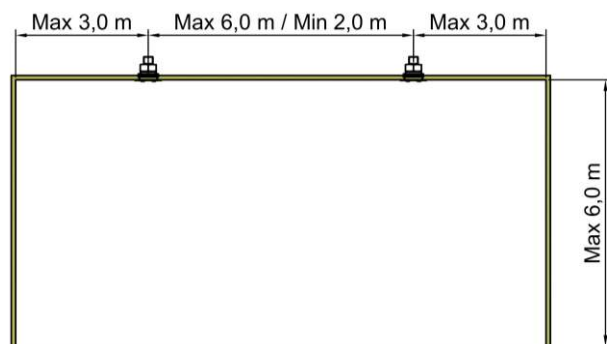
## Position de la buse

Les buses sont installées en position horizontale et placées avec la surface plane de la plaque de finition orientée vers le haut.

## Notification

La buse FIRE KILL™ OH-SW2 est un élément sensible, équipé d'une ampoule sous pression. Seules les clés de montage OH VID doivent être utilisées pour l'installation de la buse FIRE KILL™ OH-SW2.

## Exemple de positionnement



## Contact

Pour plus d'informations sur les produits FIRE KILL™, veuillez contacter notre service commercial Sales@vidfirekill.com

VID Fire-Kill APS n'est pas responsable des erreurs ou omissions, ou des résultats obtenus à partir de l'utilisation de ces informations. Toutes les informations contenues dans ce document sont fournies "en l'état", sans aucune garantie d'exhaustivité, d'exactitude, de fonctionnalité, d'actualité ou des résultats obtenus à partir de l'utilisation de ces informations.