

Beschreibung

Die **FIREKILL™** Niederdruck-Wasserebeldüse OH-SW2 ist eine automatische, seitlich angebrachte Niederdruck-Wasserebeldüse, die sich ideal für den Brandschutz von öffentlichen Räumen und anderen ähnlichen Orten mit glatten Decken und Wänden eignet. Durch die verschiedenen Oberflächen und optionalen Lackierungen passt sich das System an fast jede Art von Oberfläche an.



Zulassungen

Die **FIREKILL™** OH-SW2 wurde gemäß dem VdS-Brandprüfprotokoll für Seitenwand-Sprinkleranlagen, Schutz von Büro- und Unterkunftsräumen mit Wasserebel-Seitenwand-Sprinklern und CEN prEN 14972:2019 Teil 1 Anhang A geprüft und von einer dritten benannten Stelle gemäß EN ISO 17065 beglaubigt.

Die **FIREKILL™** OH-SW2 kann daher zur Absicherung von Büros, öffentlichen Bereichen mit geringer Brandlast, Hotelzimmern, Räumen in Krankenhäusern, Pflegeheimen, Schulen, Wohnungen, Unterkunftsgebieten sowie allen anderen vergleichbaren Risiken eingesetzt werden.

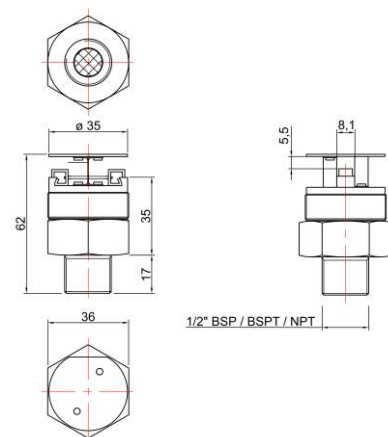
Technische Daten

Allgemeine Beschreibung	
Minimaler Wasserdruck	8 bar
Maximaler Betriebsdruck	16 bar
K-Faktor (metrisch)	25,5 (l/min@1 bar)
Nennauslösetemperaturen	57°C, 68°C, 79°C, 93°C, 141°C
Relativer Temperaturindex RTI	RTI < 50 Schnelle Reaktionsklasse
Tropfengröße	DV90 < 300 µm
Anwendung	
Deckungsgrad je Düse ^{HINWEIS 2}	36,00m ² (6,0m x 6,0m)
Abstand zur Wand (max)	3,00 m
Raumgröße (max) ^{HINWEIS 1}	120 m ²
Höhe (min / max)	5,0m
Abstand unter der Decke	100 mm bis 300 mm
Spezifische Beschreibung	
Gewicht	0,211 kg
Gehäuse	Messing
Beschichtung	NiSn
Filter	Rostfreier Stahl
Gewinde	1/2" BSP/BSP-T/NPT
Standardausführung	Chrom, Weiß RAL 9010
Sonstiges Finish	Andere RAL-Farben
Hydraulisches System	
Wasserbeaufschlagung	2,00 mm/m ²
Wirkzeit	Lt. länderspez. Vorgaben
Wirkfläche	Lt. länderspez. Vorgaben

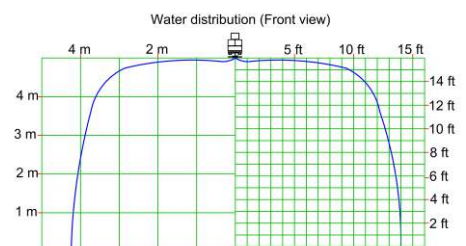
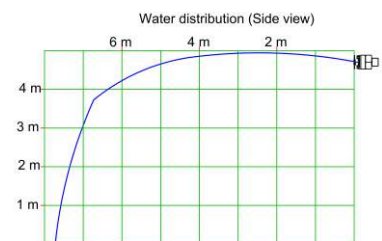
ANMERKUNG 1:
 Die Raumgröße kann über die 120 m² hinaus erweitert werden, da der Brandversuch unter Kontrolle der O₂-Konzentration durchgeführt wurde, was beweist, dass die Unterdrückung durch Abkühlung und Befeuchtung und nicht durch Sauerstoffverdrängung verursacht wurde. Die Düsenabstände können jedoch nicht erweitert werden.

ANMERKUNG 2:
 Für VdS-versicherte Gebäude muss der Abstand mit 0,85 multipliziert werden.

Abmessung



Sprühbild



Weitere Produkte	
Name	Modell
Alarm-Rückschlagventil	WAC
OH Rosette	OH-R(2)-T / OH-R(2)-TH
OH-Düsen Schlüssel	OH-S42

Installationen

Die OH-SW2-Düsen werden mit dem Düsen Schlüssel OH-S42 versenkt in die Wand eingebaut, um weder die Düsen noch die umgebende Decke zu beschädigen.

Die FIREKILL™ OH-SW2 sollte nur in sauberen, nicht korrosiven Rohrsystemen installiert werden, die keine galvanische Korrosion an der Düse, den Systemkomponenten und den Rohraufhängungen verursachen, sowie mit sauber gespülten Innenflächen, die frei von Verunreinigungen sind. Die Wasserqualität sollte frei von Chloriden und Verunreinigungen sein. Nach erfolgtem Einbau der Düse ist die Rosette OH-R(2)-T oder OH-R(2)TH auf die Düse zu schrauben und damit der Einbau abzuschließen. Die Düse kann auch als Aufputzmontage in offene Rohrleitungen eingebaut werden. Das System sollte mit Materialien installiert werden, die von den zuständigen Behörden für zulässig befunden wurden.

Düsen Position

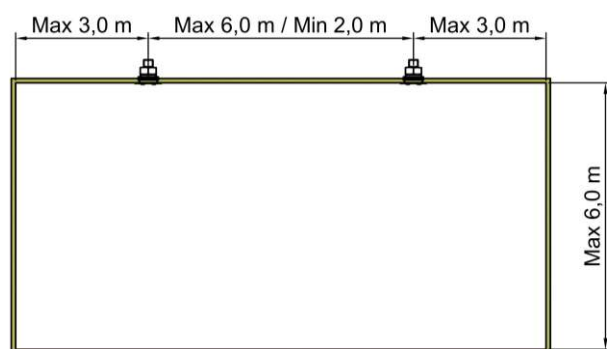
Die Düsen sind in horizontaler Position zu installieren, so dass sie senkrecht zur Oberfläche der Wand liegen. Die FIREKILL™ OH-SW2 ist mit der flachen Seite seiner Abdeckplatte nach oben auszurichten, so dass er parallel zur Oberfläche der Decke liegt.

Vorsicht

Die FIREKILL™ OH-SW2 ist ein zerbrechliches Bauteil, das ein unter Druck stehendes Glasfass enthält. Für die Installation der FIREKILL™ OH-SW2-Düse sollten nur VID-OH-Düsen Schlüssel verwendet werden.

Heruntergefallene oder anderweitig beschädigte Düsen sollten nicht wieder eingebaut werden.

Typisches Layout



Kontakt

Für weitere Informationen über FIREKILL™ -Produkte wenden Sie sich bitte an unsere Vertriebsabteilung unter Sales@vidfirekill.com

VID Fire-Kill APS ist nicht verantwortlich für Fehler oder für die Ergebnisse, die durch die Verwendung dieser Informationen erzielt werden. Alle Informationen in diesem Dokument werden ohne Gewähr bereitgestellt, ohne Garantie auf Vollständigkeit, Genauigkeit, Funktionalität, Aktualität oder auf die Ergebnisse, die durch die Verwendung dieser Informationen erzielt werden