

Description

Le modèle **FIRE KILL™** OH-RNG est une série de protège-buses conçus spécifiquement pour les buses automatiques OH. Le modèle OH-RNG doit être utilisé lorsqu'une protection supplémentaire des composants sensibles est requise. C'est une combinaison d'une rosace et d'un élément protecteur.

Le modèle OH-RNG est fabriqué en acier inoxydable 316 et peut être fourni en standard avec une finition chromée ou blanche RAL 9010. Des couleurs RAL supplémentaires sont disponibles.

Conception et installation

La rosace de protection doit être fixé à la buse à l'aide de son filetage interne, ce qui garantit une parfaite installation.

Le modèle OH-RNG a été conçu spécifiquement pour les buses modèle OH et ne doit donc pas être utilisé pour protéger d'autre modèle en dehors de la gamme OH ainsi que pour les buses position debout (UPR).



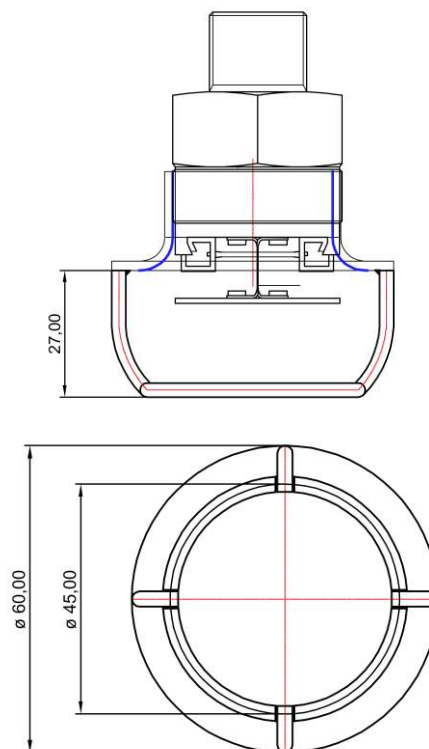
Données technique

Description	
Matériaux	Acier inox
Poids kg	0,046 Kg
Finition standard	Inox ou RAL 9010
Autre finition	Autre RAL
Related products	
Automatic nozzles	Buses série OH

Contact

Pour plus d'informations sur les produits **FIRE KILL™**, veuillez contacter notre service commercial Sales@vidfirekill.com

Dimensions



VID Fire-Kill APS n'est pas responsable des erreurs ou omissions, ou des résultats obtenus à partir de l'utilisation de ces informations. Toutes les informations contenues dans ce document sont fournies "en l'état", sans aucune garantie d'exhaustivité, d'exactitude, de fonctionnalité, d'actualité ou des résultats obtenus à partir de l'utilisation de ces informations.