

Beschreibung

Die FIRE KILL™ Niederdruck-Wasserebeldüse OH-PX2 ist ideal für Installationen wie z. B. den Brandschutz ausgewählter OH-3-Verkaufs-, Lager- und Technikbereiche, die von OH-1-Bereichen umschlossen sind, und sie bietet eine äußerst zuverlässige und verbesserte Brandbekämpfungsleistung bei geringem Wasserbedarf. Durch die verschiedenen Oberflächen und die optionale Lackierung fügt sich das System in nahezu jede Art von Oberfläche ein.



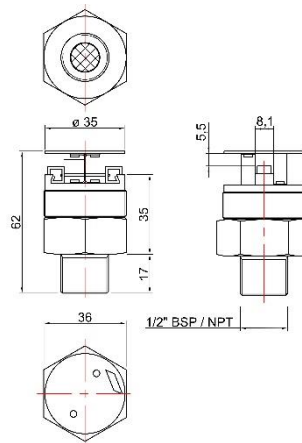
Zulassungen

Die FIRE KILL™ OH-PX2 wurde gemäß VdS Prüfaufbau und Anforderungen - OH3 (ST1 und ST5/6), Dokument-Nr. VdS OH3 de V1 29.09.2011 geprüft. Die FIRE KILL™ OH-PX2 kann ausgewählte OH-3 Verkaufs-, Lager- und Technikbereiche schützen, die von OH-1 Bereichen umschlossen sind. Der Test wurde von DnVGL durchgeführt.

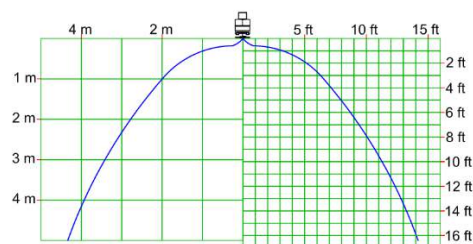
Technische Daten

Allgemeine Beschreibung	
Mindestdruck an der Düse	7 bar
Maximaler Betriebsdruck	16 bar
K-Faktor	19,0 (l/min@1 bar)
Nennauslösetemperaturen	57°C ,68°C, 79°C, 93°C, 141°C
Relativer Temperaturindex	RTI < 50 fast response
Tropfengröße	DV90 < 300 µm
Anwendung	
Abdeckung / Abstand (max.)	12,25 m ² (3,5m x 3,5m)
Abstand zur Wand (max)	1.75 m
Raumgröße (max)	Abhängig vom Lagertyp
Höhe (max)	4,0 m
Spezifische Beschreibung	
Gewicht	0,211 kg
Gehäuse	Messing
Beschichtung	NiSn
Filter	Edelstahl
Gewinde	1/2" BSP/BSP-T/NPT
Standardausführung	Chrom, Weiß RAL 9010
Sonstige Lackierungen	Anderer RAL-Farben
Hydraulisches System	
Wasserbeaufschlagung	4,10 mm/m ²
Wirkzeit	Lt. länderspez. Vorgaben
Wirkfläche	Lt. länderspez. Vorgaben
weitere Produkte	
Name	Modell
Alarm-Rückschlagventil	WAC
OH Rosette	OH-R(2)-T / OH-R(2)-TH
OH-Rohrzange	OH-S42

Abmessungen



Sprühbild



Installation

Die OH-PX2-Düsen werden mit dem Düsenschlüssel OH-S42 versenkt in einer Decke installiert, um weder die Düsen noch die umgebende Decke zu beschädigen, wobei der Abstand zwischen den Düsen maximal 3,5 m und zu Wänden maximal 1,75 m betragen darf.

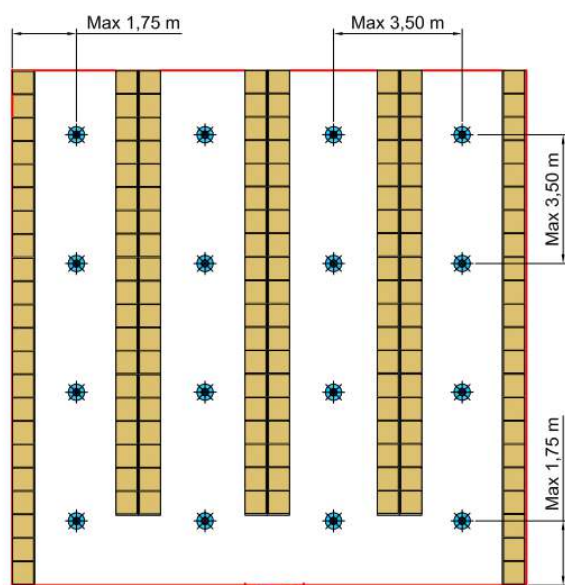
Der FIRE KILL™ OH-PX2 sollte nur in sauberen, nicht korrosiven Rohrsystemen installiert werden, die keine galvanische Korrosion an der Düse, den Systemkomponenten und den Rohrauhängern verursachen, und mit sauber gespülten Innenflächen frei von Verunreinigungen. Die Wasserqualität sollte frei von Chloriden und Verunreinigungen sein. Nach erfolgter Montage der Düse ist die OH-R(2)-T oder OH-R(2)-TH Rosette auf die Düse zu schrauben und damit die Montage abzuschließen. Die Düse kann auch als Aufputzmontage in offene Rohrleitungen eingebaut werden. Das System sollte mit Materialien installiert werden, die von den zuständigen Behörden für zulässig befunden wurden.

Vorsicht

Der FIRE KILL™ OH-PX2 ist ein zerbrechliches Bauteil, das ein unter Druck stehendes Glasfass enthält. Für die Installation der FIRE KILL™ OH-PX2-Düse sollten nur VID OH-Düsenschlüssel verwendet werden.

Heruntergefallene oder anderweitig beschädigte Düsen sollten nicht wieder eingebaut werden.

Typisches Layout



Kontakt

Für weitere Informationen über FIRE KILL™ Produkte kontaktieren Sie bitte unsere Vertriebsabteilung unter Sales@vidfirekill.com

VID Fire-Kill APS ist nicht verantwortlich für Fehler oder für die Ergebnisse, die durch die Verwendung dieser Informationen erzielt werden. Alle Informationen in diesem Dokument werden ohne Gewähr bereitgestellt, ohne Garantie auf Vollständigkeit, Genauigkeit, Funktionalität, Aktualität oder auf die Ergebnisse, die durch die Verwendung dieser Informationen erzielt werden