

## Beschreibung

Die FIRE KILL™ Niederdruck-Wasserebeldüse OH-L1 ist eine automatische, hängende Niederdruck-Wasserebeldüse, die sich ideal für Wohnbereiche, Büros, Datenverarbeitungsbereiche, Besprechungsräume, Hotels, Museen, Sitzbereiche in Restaurants, Institutionen, Schulen, Schiffsunterkünfte und ähnliche Anwendungen eignet. Durch die verschiedenen Oberflächen und optionalen Lackierungen fügt sich das System in fast jede Art von Oberfläche ein.



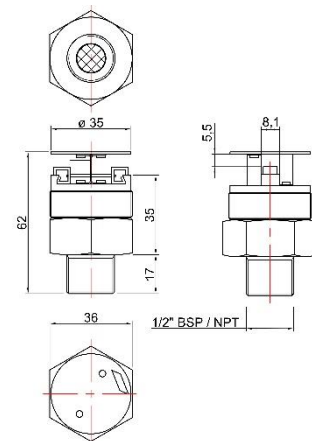
## Zulassungen

Die FIRE KILL™ OH-L1 ist nach der IMO-Resolution MSC.265(84) für offene öffentliche Räume geprüft worden. Die FIRE KILL™ OH-L1 kann daher zum Schutz von Hotelzimmern, Büros, Wohnungen und ähnlichen Bereichen eingesetzt werden. Die Düse besitzt die DnVGL MED-Zulassung.

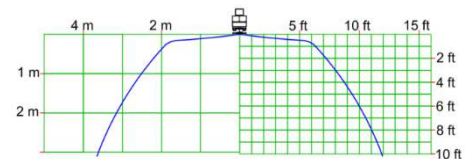
## Technische Daten

| Allgemeine Beschreibung    |                                    |
|----------------------------|------------------------------------|
| Mindestdruck an der Düse   | 6 bar                              |
| Maximaler Betriebsdruck    | 16 bar                             |
| K-Faktor                   | 13,5 (l/min@1 bar)                 |
| Nennauslösetemperaturen    | 57°C ,68°C, 79°C, 93°C, 141°C      |
| Relativer Temperaturindex  | RTI < 50 fast response             |
| Tröpfchengröße             | DV90 < 300 µm                      |
| Anwendung                  |                                    |
| Abdeckung / Abstand (max.) | 16,00 m <sup>2</sup> (4,0m x 4,0m) |
| Abstand zur Wand (max)     | 2,00 m                             |
| Raumgröße (max)            | Unbegrenzt m <sup>2</sup>          |
| Höhe (max)                 | 2,5 m                              |
| Spezifische Beschreibung   |                                    |
| Gewicht                    | 0,211 kg                           |
| Gehäuse                    | Messing                            |
| Beschichtung               | NiSn                               |
| Filterr                    | Edelstahl                          |
| Gewinde                    | ½" BSP/BSP-T/NPT                   |
| Standardausführung         | Chrom, Weiß RAL 9010               |
| Sonstiges Lackierungen     | Andere RAL-Farben                  |
| Hydraulisches System       |                                    |
| Wasserbeaufschlagung       | 2,00 mm/m <sup>2</sup>             |
| Wirkzeit                   | Lt. länderspez. Vorgaben           |
| Wirkfläche                 | Lt. länderspez. Vorgaben           |
| Weitere Produkte           |                                    |
| Name                       | Modell                             |
| Alarm-Rückschlagventil     | WAC                                |
| OH Rosette                 | OH-R(2)-T / OH-R(2)-TH             |
| OH-Rohrzange               | OH-S42                             |

## Abmessungen



## Sprühbild



## Installation

Die OH-L1-Düsen werden mit dem Düsenschlüssel OH-S42 versenkt in einer Decke installiert, um weder die Düsen noch die umgebende Decke zu beschädigen, wobei der Abstand zwischen den Düsen maximal 4,0 m und zu etwaigen Wänden maximal 2,0 m betragen darf.

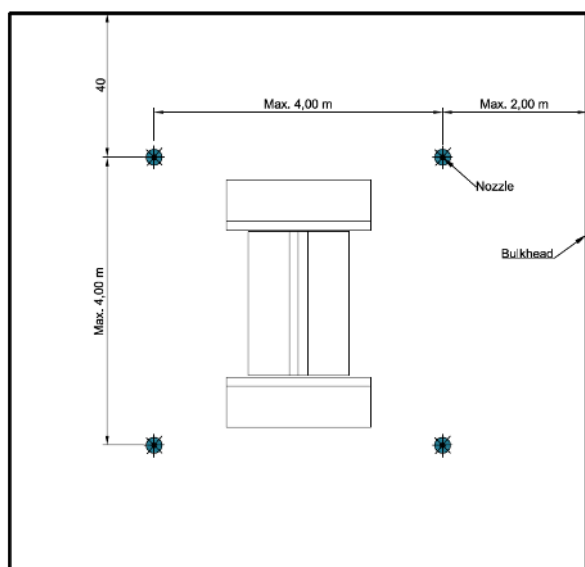
Der FIRE KILL™ OH-L1 sollte nur in sauberen, nicht korrosiven Rohrsystemen installiert werden, die keine galvanische Korrosion an der Düse, den Systemkomponenten und den Rohrauhängern verursachen, sowie mit sauber gespülten Innenflächen, die frei von Verunreinigungen sind. Die Wasserqualität sollte frei von Chloriden und Verunreinigungen sein. Nach erfolgter Montage der Düse ist die OH-R(2)-T oder OH-R(2)-TH Rosette auf die Düse zu schrauben und damit die Montage abzuschließen. Die Düse kann auch als Aufputzmontage in offene Rohrleitungen eingebaut werden. Das System sollte mit Materialien installiert werden, die von den zuständigen Behörden für zulässig befunden wurden.

## Vorsicht

Der FIRE KILL™ OH-L1 ist ein zerbrechliches Bauteil, das ein unter Druck stehendes Glastrenelement enthält. Für die Installation der FIRE KILL™ OH-L1-Düse sollten nur VID OH-Düsenschlüssel verwendet werden.

Heruntergefallene oder anderweitig beschädigte Düsen sollten nicht wieder eingebaut werden.

## Typisches Layout



## Kontakt

Für weitere Informationen über FIRE KILL™ Produkte kontaktieren Sie bitte unsere Vertriebsabteilung unter [Sales@vidfirekill.com](mailto:Sales@vidfirekill.com)

VID Fire-Kill APS ist nicht verantwortlich für Fehler oder für die Ergebnisse, die durch die Verwendung dieser Informationen erzielt werden. Alle Informationen in diesem Dokument werden ohne Gewähr bereitgestellt, ohne Garantie auf Vollständigkeit, Genauigkeit, Funktionalität, Aktualität oder auf die Ergebnisse, die durch die Verwendung dieser Informationen erzielt werden