

## Beschreibung

Die FIRE KILL™ Niederdruck-Wassernebeldüse OH-L0 ist eine automatische, hängende Niederdruck-Wassernebeldüse, die sich ideal für Wohnbereiche, Büros, Datenverarbeitungsbereiche, Besprechungsräume, Hotels, Museen, Sitzbereiche in Restaurants, Institutionen, Schulen, Schiffsunterkünfte und ähnliche Anwendungen eignet. Durch die verschiedenen Oberflächen und optionalen Lackierungen fügt sich das System in fast jede Art von Oberfläche ein.



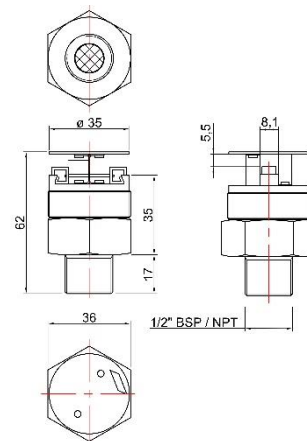
## Zulassungen

Der FIRE KILL™ OH-L0 ist nach der IMO-Resolution MSC.265(84) für offene öffentliche Räume geprüft worden. Die FIRE KILL™ OH-L0 kann daher zum Schutz von Hotelzimmern, Büros, Wohnungen und ähnlichen Bereichen eingesetzt werden. Die Düse besitzt die DnVGL MED-Zulassung.

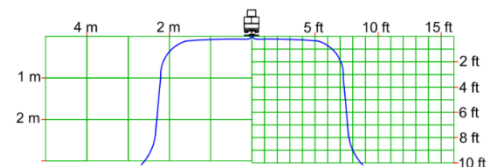
## Technische Daten

Allgemeine Beschreibung	
Mindestdruck an der Düse	6 bar
Druckstufe	16 bar
K-Faktor	7 (l/min@1 bar)
Nennauslösetemperaturen	57°C, 68°C, 79°C, 93°C, 141°C
Relative Temperaturindex RTI	RTI < 50 Fast Response
Tröpfchengröße	DV90 < 300 µm
Anwendung	
Abstand (max)	6,25 m <sup>2</sup> (2,5m x 2,5m)
Abstand zur Wand (max)	1.30 m
Raumgröße (max)	Unbegrenzt m <sup>2</sup>
Höhe (max)	2,5 m
Spezifische Beschreibung	
Gewicht	0,211 kg
Gehäuse	Messing
Beschichtung	NiSn
Filterr	Edelstahl
Gewinde	½" BSP/BSP-T/NPT
Standardausführung	Chrom, Weiß RAL 9010
Sonstige Lackierungen	Andere RAL-Farben
Hydraulisches System	
Wasserbeaufschlagung	2,74 mm/m <sup>2</sup>
Wirkzeit	Lt. länderspezifische Vorgabe
Wirkfläche	Lt. länderspezifische Vorgabe
Weitere Produkte	
Name	Modell
Alarm-Rückschlagventil	WAC
OH Rosette	OH-R(2)-T / OH-R(2)-TH
OH-Düsenschlüssel	OH-S42

## Abmessungen



## Sprühbild



## Installation

Die OH-L0-Düsen werden mit dem Düsenschlüssel OH-S42 versenkt in die Decke eingebaut, um weder die Düsen noch die umgebende Decke zu beschädigen, wobei der Abstand zwischen den Düsen maximal 2,5 m und zu Wänden maximal 1,3 m betragen darf.

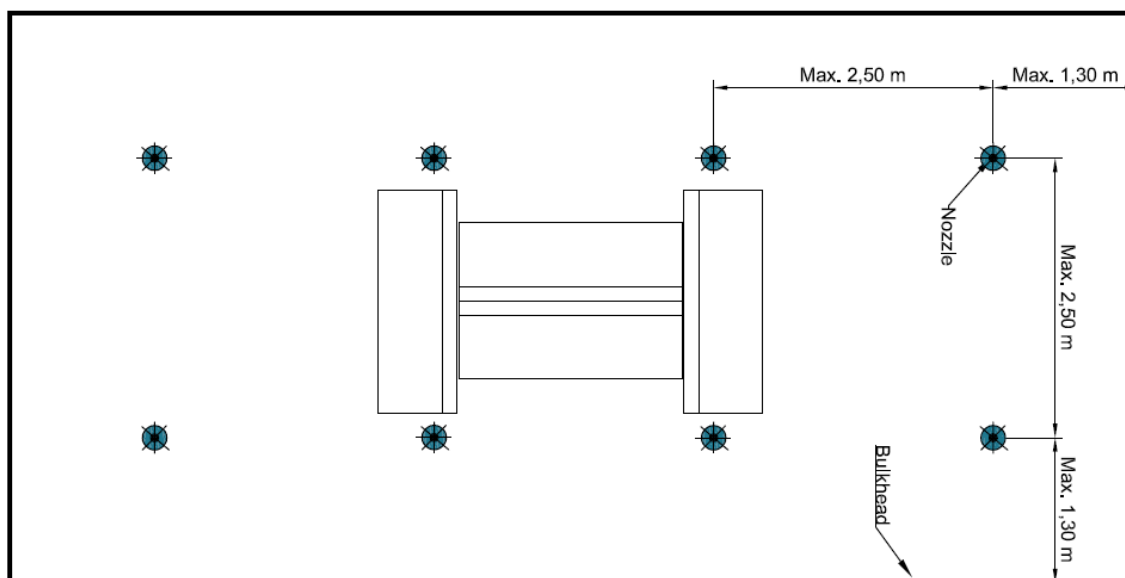
Die FIRE KILL™ OH-L0 sollte nur in sauberen, nicht korrosiven Rohrsystemen installiert werden, die keine galvanische Korrosion an der Düse, den Systemkomponenten und den Rohrauhängern verursachen, sowie mit sauber gespülten Innenflächen, die frei von Verunreinigungen sind. Die Wasserqualität sollte frei von Chloriden und Verunreinigungen sein. Nach erfolgter Montage der Düse ist die OH-R(2)-T oder OH-R(2)-TH Rosette auf die Düse zu schrauben und damit die Montage abzuschließen. Die Düse kann auch als Aufputzmontage in offene Rohrleitungen eingebaut werden. Das System sollte mit Materialien installiert werden, die von den zuständigen Behörden für zulässig befunden wurden.

## Hinweis

Die FIRE KILL™ OH-L0 ist ein zerbrechliches Bauteil, das ein unter Druck stehendes Glasfass enthält. Für die Installation der FIRE KILL™ OH-L0 Düse sollten nur VID OH-Düsenschlüssel verwendet werden.

Heruntergefallene oder anderweitig beschädigte Düsen sollten nicht wieder eingebaut werden.

## Typisches Layout



## Kontakt

Für weitere Informationen über FIRE KILL™ Produkte kontaktieren Sie bitte unsere Vertriebsabteilung unter [Sales@vidfirekill.com](mailto:Sales@vidfirekill.com)

VID Fire-Kill APS ist nicht verantwortlich für Fehler oder für die Ergebnisse, die durch die Verwendung dieser Informationen erzielt werden. Alle Informationen in diesem Dokument werden ohne Gewähr bereitgestellt, ohne Garantie auf Vollständigkeit, Genauigkeit, Funktionalität, Aktualität oder auf die Ergebnisse, die durch die Verwendung dieser Informationen erzielt werden