

Beschreibung

Das FIRE KILL™-System zum Schutz von Datencenter, EDV-Räumen/Hallen über Doppelböden ist einzigartig, da es sehr niedrige Wasserdrücke und Wasserdurchflussraten benötigt.

Das System verwendet die automatischen Niederdruck-Wassernebeldüsen Modell OH-DC1, bei denen es sich um patentierte automatische, feine Wassersprühdüsen handelt.

Die OH-DC1-Düse erzeugt einen homogenen, feinen Wassernebel, der Wärme absorbiert, die Strahlungswärme reduziert und in der Nähe des Feuers eine Sauerstoffreduktion bewirkt, die wiederum das Feuer kontrolliert und unterdrückt. Dieser homogene Nebel besteht aus einer hohen Konzentration von sehr kleinen Tröpfchen. Aufgrund der geringen Masse der Tröpfchen erzeugt die Düse eine große Abdeckung, was den Wasserverbrauch weiter minimiert und nahe gelegene brennbare Materialien hydratisiert.



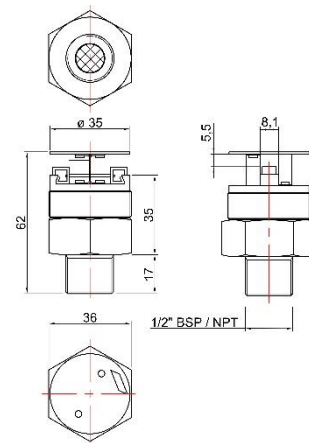
Zulassungen

Die FIRE KILL™ OH-Düse wurde erfolgreich nach der Norm FM5560 Appendix M, für FM Data Processing Equipment Rooms/Halls Above Raised Floors getestet.

Technische Daten

Allgemeine Beschreibung	
Minimaler Wasserdruck	8 bar ≈116 psi
Maximaler Betriebsdruck	16 bar ≈232 psi
K-Faktor (metrisch)	13,4 (l/min/√bar)
K-Faktor (US)	≈0,93 (gal/min/√psi)
FM-zugelassen Nennauslösetemp.	57°C
Andere Nennauslösetemperaturen	68°C, 79°C, 93°C
Relativer Temperaturindex RTI	RTI < 50 fast response
Tropfengröße	DV90 < 300 µm
Anwendung	
Abstand (max)	3,6m x 3,6m (≈11'8" x 11'8")
Abstand zur Wand (max)	1,80 m (6'0" zu den Wänden)
Mindestabstand zwischen den Düsen	1,80 m (≈6'0")
Warmgang mit offener Decke zum Plenum	Max 1,2 Meter (≈4'0")
Höhe (max)	5,00 m ≈16'5"
Min. Abstand zur Kabelrinne	1,07 m ≈3'51"
Max. Luftgeschwindigkeit im Raum	1,7 m/sec
Max. Luftgeschwindigkeit im Schränke	1,4 m/sec
Düse Min. Abstand von der Decke	0,010 m ≈0'03"
Max. Abstand der Düse von der Decke	0,135 m ≈0'44"
Hydraulisches System	
Auslegung der Wassermenge	6 Düsen
Pumpenleistung min.	228 l/min (60,2 gpm)
Minimale Systembetriebszeit	60 Minuten
Mindestauslegungsfläche	Unbegrenzt
Pre-Action min. Luftdruck	5,50 Bar ≈80 psi bis 8 Bar ≈116 psi

Abmessung



Spezifische Beschreibung	
Gewicht	0,211 kg (~0'465 lbs)
Gehäuse	Messing
Beschichtung	NiSn
Filterr	Rostfreier Stahl
Gewinde	½" BSP/BSP-T/NPT
Standardausführung	Chrom, Weiß RAL 9010
Sonstiges Finish	Andere RAL-Farben
Weitere Produkte	
Name	Modell
Alarm-Rückschlagventil	WAC
Pre-Action-Ventil	C-EL PA
OH Rosette	OH-R(2)-T / OH-R(2)-TH
OH-Düsenschlüssel	OH-S42

Installationen

Die OH-DC1-Düsen werden mit Hilfe des Düsenschlüssels OH-S42 versenkt in die Wand/den Schornstein eingebaut, um weder die Düse noch die umgebende Decke zu beschädigen.

Die Düse OH-DC1 wird entweder in offene Rohrleitungen oder in die Decke eingelassen eingebaut, wobei die Rosette bündig mit der Deckenoberfläche oder mit der Düsenabdeckplatte 10 mm bis 135 mm unterhalb der Decke liegt. Die Düsen können durch individuelle Anpassung der Abdeckplatte und der Rosette weiter unsichtbar gemacht werden; dies beinhaltet die Änderung der Farbausführung von der Standardfarbe Chrom oder Weiß RAL 9010 auf jede andere RAL-Farbe.

Die **FIRE KILL™** OH-DC1 sollte nur in sauberen, nicht korrosiven Rohrsystemen installiert werden, die keine galvanische Korrosion an der Düse, den Systemkomponenten und den Rohrauhängern verursachen, sowie mit sauber gespülten Innenflächen, die frei von Verunreinigungen sind. Die Wasserqualität sollte frei von Chloriden und Verunreinigungen sein. Nach erfolgter Montage der Düse ist die OH-R(2)-T oder OH-R(2)-TH Rosette auf die Düse zu schrauben und damit die Montage abzuschließen. Die Düse kann auch als Aufputzmontage in offene Rohrleitungen eingebaut werden. Das System sollte mit Materialien installiert werden, die von den zuständigen Behörden für zulässig befunden wurden.

Vorsicht

Der **FIRE KILL™** OH-DC1 ist ein zerbrechliches Bauteil, das ein unter Druck stehendes Glasfass enthält. Für die Installation der **FIRE KILL™** OH-DC1 Düse sollten nur VID OH-Düsenschlüssel verwendet werden.

Heruntergefallene oder anderweitig beschädigte Düsen sollten nicht wieder eingebaut werden.

Kontakt

Für weitere Informationen über **FIRE KILL™** Produkte kontaktieren Sie bitte unsere Vertriebsabteilung unter Sales@vidfirekill.com

VID Fire-Kill APS ist nicht verantwortlich für Fehler oder für die Ergebnisse, die durch die Verwendung dieser Informationen erzielt werden. Alle Informationen in diesem Dokument werden ohne Gewähr bereitgestellt, ohne Garantie auf Vollständigkeit, Genauigkeit, Funktionalität, Aktualität oder auf die Ergebnisse, die durch die Verwendung dieser Informationen erzielt werden