

Beschreibung

Die FIRE KILL™ Niederdruck-Wasserebeldüse OH-CA2 ist eine automatische, hängende Niederdruck-Wasserebeldüse, die sich ideal für Kabinen, kleine Büros und ähnliche Anwendungen eignet. Durch die verschiedenen Oberflächen und die optionalen Lackierungen fügt sich das System in fast jede Art von Oberfläche ein.



Zulassungen

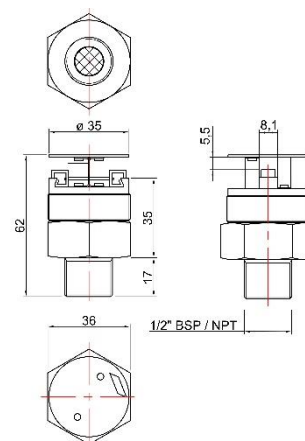
Die FIRE KILL™ OH-CA2 ist nach der IMO-Resolution MSC.265(84) für Kabinen geprüft worden.

Der FIRE KILL™ OH-CA2 kann daher zur Absicherung von Hotelzimmern, Büros, Wohnungen und ähnlichen Bereichen eingesetzt werden. Die Düse besitzt die DnV MED-Zulassung.

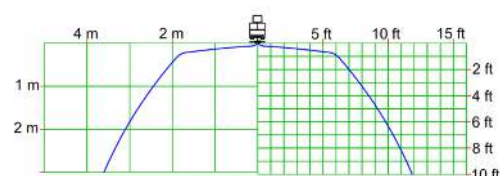
Technische Daten

Allgemeine Beschreibung	
Minimaler Wasserdruck	6 bar
Maximaler Betriebsdruck	16 bar
K-Faktor (metrisch)	18,0 (l/min@1 bar)
Nennauslösetemperaturen	57°C, 68°C, 79°C, 93°C, 141°C
Relativer Temperaturindex RTI	RTI < 50 Schnelle Reaktion Klasse
Tropfengröße	DV90 < 300 µm
Anwendung	
Abdeckung	22,00 m ²
Abstand zur Wand (max)	NA
Raumgröße (max)	22,00 m ² +/-5%
Höhe (max)	2,5m
Spezifische Beschreibung	
Gewicht	0,211 kg
Gehäuse	Messing
Beschichtung	NiSn
Filter	Rostfreier Stahl
Gewinde	1/2" BSP/BSP-T/NPT
Standardausführung	Chrom, Weiß RAL 9010
Sonstiges Finish	Andere RAL-Farben
Hydraulisches System	
Wasserbeaufschlagung	2,00 mm/m ²
Wirkzeit	Lt. länderspez. Vorgaben
Wirkfläche	Lt. länderspez. Vorgaben
Weitere Produkte	
Name	Modell
Alarm-Rückschlagventil	WAC
OH Rosette	OH-R2-T / OH-R2-TH
OH Düsenschutz	OH-RNG
OH-Düsen Schlüssel	OH-S42

Abmessung



Sprühbild



Installationen

Die OH-CA2-Düsen werden mit dem Düsenschlüssel OH-S42 versenkt in einer Decke installiert, um weder die Düse noch die umgebende Decke zu beschädigen, mit einer Fläche von 22,0m².

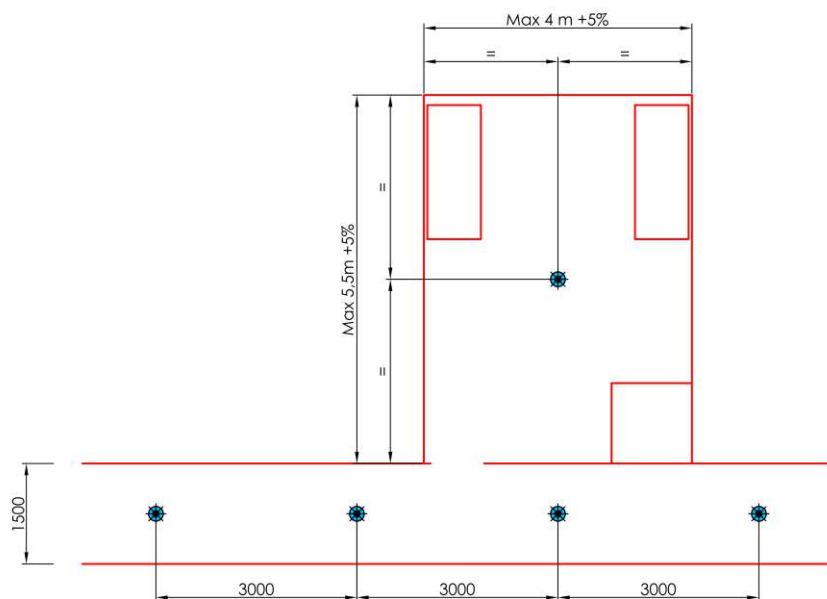
Die FIRE KILL™ OH-CA2 sollte nur in sauberen, nicht korrosiven Rohrsystemen installiert werden, die keine galvanische Korrosion an der Düse, den Systemkomponenten und den Rohraufhängungen verursachen, sowie mit sauber gespülten Innenflächen, die frei von Verunreinigungen sind. Die Wasserqualität sollte frei von Chloriden und Verunreinigungen sein. Nach erfolgter Montage der Düse ist die Rosette OH-R2-T bzw. OH-R2-TH auf die Düse zu schrauben und damit der Montagevorgang abzuschließen. Die Düse kann auch als Aufputzmontage in offene Rohrleitungen eingebaut werden. Das System sollte mit Materialien installiert werden, die von den zuständigen Behörden für zulässig befunden wurden.

Vorsicht

Die FIRE KILL™ OH-CA2 ist ein zerbrechliches Bauteil, das ein unter Druck stehendes Glasfass enthält. Für die Installation der FIRE KILL™ OH-CA2 Düse sollten nur VID OH-Düsenschlüssel verwendet werden.

Heruntergefallene oder anderweitig beschädigte Düsen sollten nicht wieder eingebaut werden.

Typisches Layout



Kontakt

Für weitere Informationen über FIRE KILL™ Produkte kontaktieren Sie bitte unsere Vertriebsabteilung unter Sales@vidfirekill.com

VID Fire-Kill APS ist nicht verantwortlich für Fehler oder für die Ergebnisse, die durch die Verwendung dieser Informationen erzielt werden. Alle Informationen in diesem Dokument werden ohne Gewähr bereitgestellt, ohne Garantie auf Vollständigkeit, Genauigkeit, Funktionalität, Aktualität oder auf die Ergebnisse, die durch die Verwendung dieser Informationen erzielt werden