

Beschreibung

Der FIRE KILL™ Model OH-RNG ist eine Düsenschutzvorrichtung zum Schutz der automatischen Düsen und des Glasfasses der OH-Serie. Das Modell OH-RNG ist zu verwenden, wenn für Düsen des Modells OH ein zusätzlicher Schutz erforderlich ist. Der Schutzkorb ist eine Kombination aus OH-2RT-Rosette und einem Schutzkorb.

Das Modell OH-RNG besteht aus Edelstahl 316 und kann standardmäßig in Chrom oder Weiß RAL 9010 geliefert werden. Zusätzliche RAL-Farben sind verfügbar.



Design und Installation

Das Modell OH-RNG muss auf einer OH-Düse installiert werden. Das Modell OH-RNG muss mit dem Düsendgewinde wie in der folgenden Abbildung gezeigt sicher an der Düse des Modells OH befestigt werden.

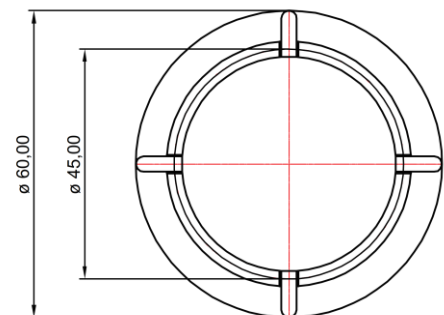
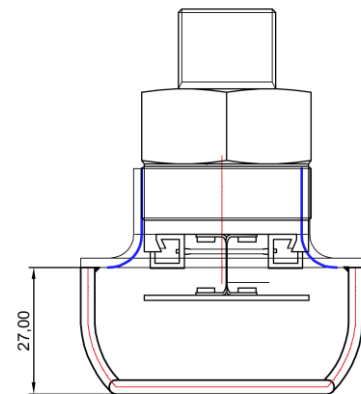
Der GUARD ist mit seinem Innengewinde an der Düse zu befestigen, um sicherzustellen, dass der Schutz den richtigen Abstand zur Abdeckplatte der OH-Düsen des Modells hat.

Das Modell OH-RNG wurde speziell für die Seitenwand und die hängenden Modelle OH-Düsen entwickelt und sollte daher nicht zum Schutz oder zur Abdeckung von Düsen verwendet werden, die nicht in den OH-Serien enthalten sind. Es sollte auch nicht für stehende OH-Düsen verwendet werden.

Technische Daten

Allgemein	
Material	SS 316
Gewicht	0,046 Kg
Standard Lackierung	Natural RAL 9010
weitere Lackierungen	RAL Farben
weitere Produkte	
Automatische Düsen	OH-Serie

Dimensionen



Kontakt

Für weitere Informationen an FIRE KILL™ Produkten, kontaktieren Sie bitte unser Vertriebsteam unter Sales@vidaps.dk