

## Beschreibung

Das **FIRE KILL™** Niederdruck-Wassernebel-Atrium-System Model APS ist ein System, das sehr kleine offene Wassernebel-Düsen verwendet, die in Edelstahlrohre integriert sind und speziell zum Schutz von Atrien und anderen derart großen Räumen entwickelt wurde. Das System ist ein horizontales Sprühflutsystem und wurde entwickelt, um sich für ein ästhetisches Erscheinungsbild in die Gebäudestruktur einzufügen. Das System ist in verschiedenen Versionen für Atrien unterschiedlicher Größe erhältlich und kann vom Installationspunkt aus bis zu 13 m in das Atrium hinein abdecken, wobei nur ein Wasserdruck von 10 bar verwendet wird. Das System wird als vorgefertigtes 6-Meter-Edelstahlrohr für 6 offene Düsen geliefert. Das Design spart Kosten für Armaturen und verringert das Risiko, dass bei der Installation des Systems Verunreinigungen in das Rohr gelangen.

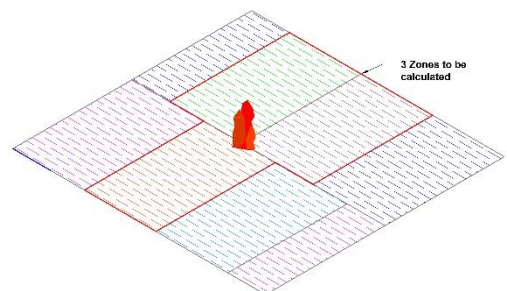
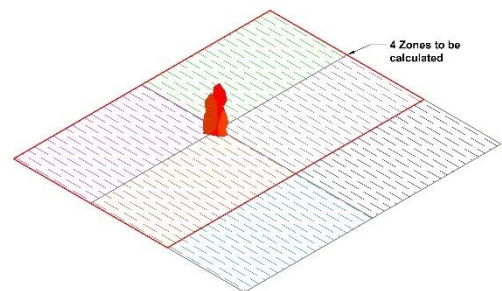


## Technische Daten

Allgemein				
Atrium System Type	A	B	C	D
Mindestdruck an der Düse (bar)	5	6	10	6
Max. Arbeitsdruck (bar)	16	16	16	16
K-Faktor 6m Rohr (metrisch (l/t/√bar))	37	52	62	26
Durchfluss 6m Rohr (L/min)	83	127	196	64
Tröpfchengröße	DN90 < 300 µm			
Anwendung				
Wirkfläche bei einseitiger Installation (m)	6 x 8	6 x 10	6 x 13	6 x 5
Installationshöhe	3 m – 7 m (Type A – C, Min 1,5 m below ceiling)			
Atriumlänge und Höhe	Unlimited			
Max. Atriumbreite bei beidseitiger Installation	16m	20m	26m	10m
Materialdaten und Abmessungen				
Standard Rohre	6m SS316 ø28x1.2mm mit offenen Enden für Pressfittings			
Standard Lackierung	Stainless Steel Look			
weitere Lackierungen	RAL Farben für Düsen			
Hydraulic System				
Wasserbeaufschlagung (mm/m <sup>2</sup> )	2	2,3	2,6	2,3
Wirkfläche und Wirkzeit	wie bei Sprinkleranlagen in der selben Risikogruppe			
weitere Produkte				
Name	Model			
Düsenverlängerungen (für versteckte Anwendung)	beliebige Länge & ø10 mm			
Control valve	Model C-EL			
Flame detector	Deflametec			
Filter	Model F			

## Wasserbedarf

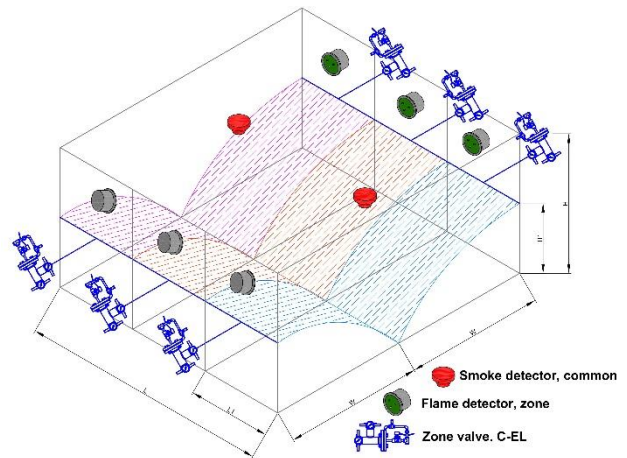
Auslegung des Wasserbedarfs auf 3 bzw. Zonen wie unten dargestellt:



## Installation

Da es sich bei dem Atriumsystem um ein Sprühflutsystem handelt, können mehrere Düsen gleichzeitig betrieben werden. Der Atriumbereich sollte daher in Zonen unterteilt werden, und für jede Zone sollte eine Länge des Atrium-Systems installiert werden. Die Länge des Systems hängt von der angegebenen Länge der Atriumzone ab.

Für jede Zone sollte ein Bereichsventil zwischen dem Pumpensystem und dem Atriumrohrsystem installiert werden, damit Wasser in das Atriumsystem fließen kann. Die Aktivierung des Systems sollte über eine BMA erfolgen.



Weitere Informationen zu Detektionssystemen und Bereichsventilen erhalten Sie auf Anfrage.

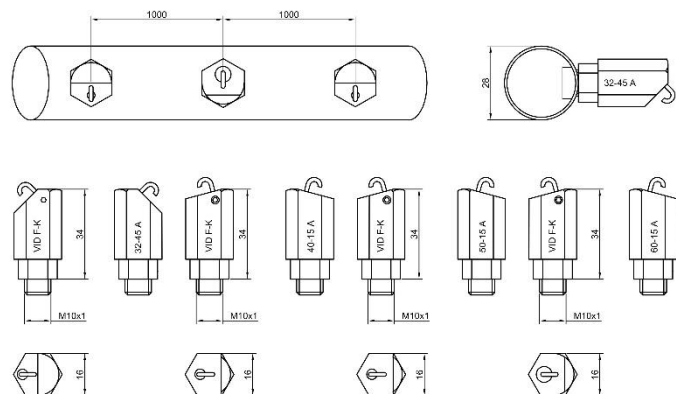
Länge (L)	Unlimited		Anzahl und Düsentypen per 6 Meter Rohr				
Höhe (H)	Unlimited		Düsentype	32-45A	40-15A	50-15A	60-15A
Breite (W)	Type A	8 Meter	Düsenposition	Face down	Face up	Face up	Face up
	Type B	10 Meter	Type A	3 pcs	3 pcs		
	Type C	13 Meter	Type B	3 pcs		3 pcs	
	Type D	5 Meter	Type C	3 pcs			3 pcs
Düsenhöhe (H1)	3 Meter bis 7 Meter		Type D	6 pcs			
Zonenlänge (L1)	Unlimited						

## Hinweis

Das Atrium-System besteht aus zerbrechlichen Komponenten und sollte mit Vorsicht behandelt werden, um keine der Komponenten zu beeinträchtigen.

Beschädigte Düsen sollten nicht installiert werden.

## Düsen



## Kontakt

Für weitere Informationen an **FIRE KILL™** Produkten, kontaktieren Sie bitte unser Vertriebsteam unter [Sales@vidaps.dk](mailto:Sales@vidaps.dk)